



120°C

Konstrukcja

Wentylator dachowy, promieniowy, z poziomym wyrzutem powietrza. Obudowa wykonana z blachy stalowej lakierowanej proszkowo. Wirnik o łopatkach pochylonych do tyłu, spawany z blachy stalowej, lakierowany proszkowo oraz wyważany dynamicznie.

Zastosowanie

Wysoka dopuszczalna temperatura transportowanego medium sprawia, iż wentylator sprawdzi się nie tylko w obiektach komercyjnych, a także w instalacjach przemysłowych w warsztatach, fabrykach oraz hutach. Wentylator może być także zastosowany w okapach kuchennych.

Silnik elektryczny

Asynchroniczny jednofazowy 230V, 50Hz, umieszczony poza strumieniem usuwanego powietrza. Przystosowany do regulacji napięciowej. Stopień ochrony IP 44, Klasa izolacji F.

Temperatura pracy

Wentylator jest przystosowany do przetłaczania powietrza o temperaturze nie przekraczającej 120°C.

Akcesoria



HRB

Regulator obrotów
str. 182



HRC/HRT

Regulator obrotów
str. 182



FKOV

Filtr EU3 do kanałów okrągłych
str. 72



PSX

Presostat
str. 180



AKUDEC

Tłumik akustyczny
str. 64



PCC

Opaska uszczelniająca
str. 70



RSKV

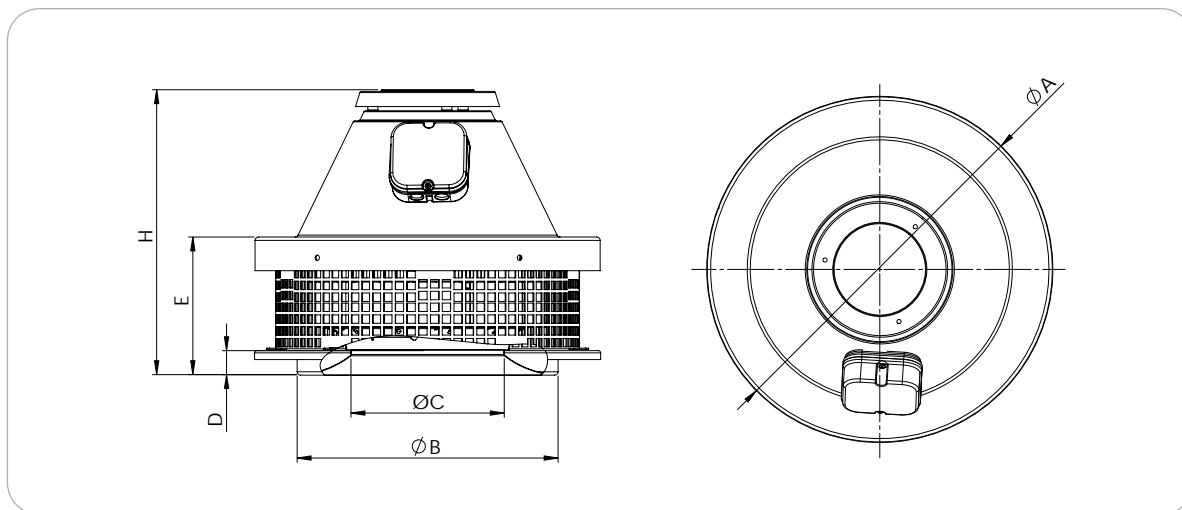
Przepustnica zwrotna
str. 67

Dane techniczne

Typ	Wydajność [m ³ /h]	Obroty [rpm]	Moc [W]	Natężenie [A]	Napięcie [V]	Częstotliwość [Hz]	Ciśnienie akustyczne [dB(A)]	Masa [kg]
RKH-315/2200 M	1800	2730	185	0,82	230	50	56-48	11,3

Poziom dźwięku mierzony na otwartej przestrzeni z odległości 4-10 m.

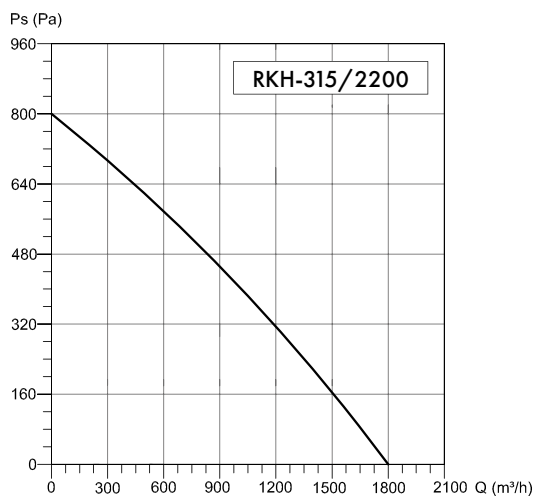
Rysunek techniczny



Wymiary [mm]

Typ	A	B	C	D	E	H
RKH-315/2200 M	411	310	180	30	164	340

Charakterystyki



Częstotliwość	Cał.	63	125	250	500	1000	2000	4000	8000	Hz
L_{WA} Wlot	77	48	66	70	72	71	68	63	56	dB(A)
L_{WA} Otoczenie	79	52	68	70	74	73	70	65	58	dB(A)